



# SERIE DP 25 3.3.1.045.

CODICE DI ORDINAZIONE - DECODING  
3.3.1.045 . 30 . XX . 0

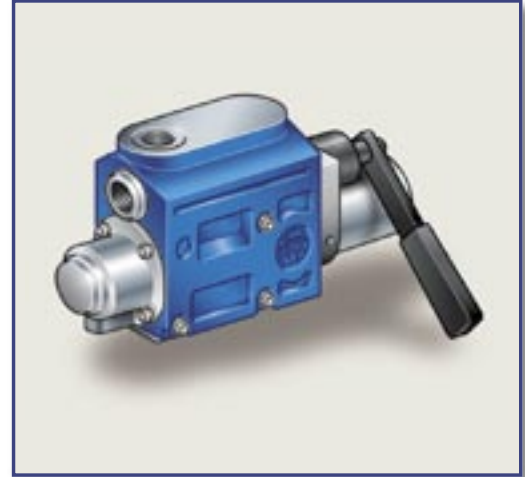
DOPPIA TARATURA  
DUAL SETTING  
DP 25/30

TARATURA VALVOLA MASSIMA PRESSIONE  
PRESSURE RELIEF VALVE SETTING  
14 = 14÷22 MPa (140÷220 bar)  
15 = 15÷25 MPa (150÷250 bar)  
17 = 17÷27 MPa (170÷270 bar)  
22 = 22÷35 MPa (220÷350 bar)

DISTRIBUTORE DOPPIA TARATURA  
VALVE WITH DUAL SETTING

CODICE BASE/BASIC CODE

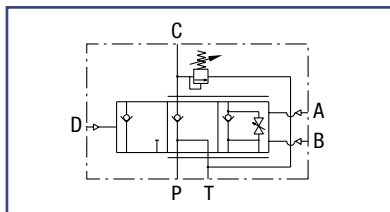
## Distributore Idrraulico Tipping Valve



### CARATTERISTICHE TECNICHE - TECHNICAL SPECIFICATIONS

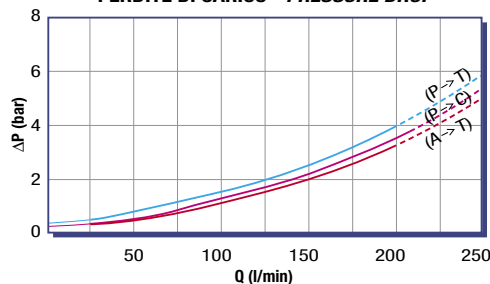
Portata nominale Flow rate	180 l/min	Temperatura fluido °C (t) Fluid temperature °C (t)	-25° +80°C
Pressione massima di lavoro Max working pressure	350 bar	Campo viscosità Viscosity range	12-100 cSt
Pressione massima di picco (<0.1 s) Max peak pressure	400 bar	Filtrazione/Filtering ISO 4406 βx=75	20/17 25 μm
Pressione massima sul T T port max pressure	20 bar	Peso Weight	8 kg
Fluido olio minerale Mineral oil	ISO VG 46	Pressione pneumatica di lavoro Pneumatic working pressure	4.5 - 12 bar

- > Distributore a comando pneumatico a 3 vie (pompa, cilindro, serbatoio) 3 posizioni:
  - Posizione centrale con pompa in scarico e cilindro bloccato.
  - Posizione di salita con mandata al cilindro.
  - Posizione di discesa.
- > Discesa con 3 possibilità:
  - Una sola velocità.
  - Due velocità (veloce e lenta).
  - Porporzionale con l'uso dell'apposito comando pneumatico.
- > Valvola di max. a due tarature (comando a leva) tarabile fino a 350 bar su bocca "C".
- > Valvola di non ritorno.
- > Three way (pump, cylinder, tank) air operated control valve. Three positions:
  - Hold.
  - Tipping.
  - Lowering.
- > Three modes of descent:
  - One speed only.
  - Two speeds (fast and slow).
  - Variable descent speed with suitable air control.
- > Secondary relief valve setting up to 350 bar on port "C".
- > Built-in check valve.



Cod. 3.3.1.045.30.XX.0

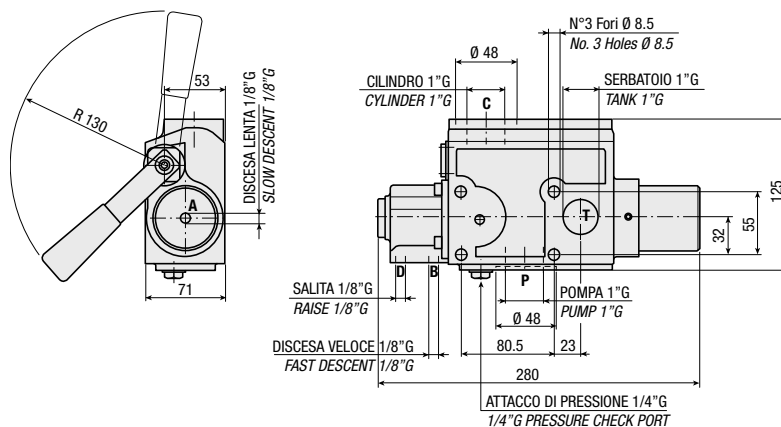
### PERDITE DI CARICO - PRESSURE DROP



RILIEVI ESEGUITI CON OLIO  
ISO VG 46 A 50° C (ν=30 cSt)  
THE ABOVE SPECIFICATIONS  
REFER TO OIL TYPE ISO  
VG 46 AT 50° C (ν=30 cSt)

**DISTRIBUTORE DOPPIA TARATURA - VALVE WITH DUAL SETTING**

Cod. 3.3.1.045.30.XX.0



DESCRIZIONE - DESCRIPTION	CODICE - CODE
Pressostato - Pressure switch	2.05.E577.0000

**KIT PER FISSAGGIO AL SERBATOIO - STUD KIT FOR TANK MOUNTING**

DESCRIZIONE - DESCRIPTION	CODICE - CODE
Per serbatoio metallico - For steel tank	2.05.365.00000

**DP 25/30**
