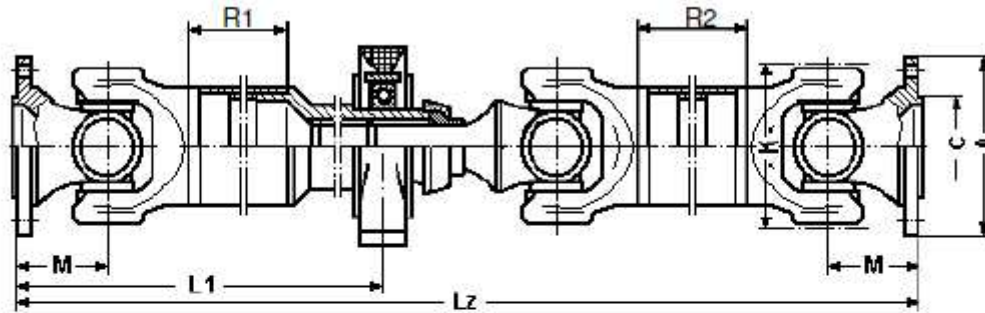


Techn. Fragebogen Gelenkwellenstrang



Max. Beugewinkel:

Lzmin:

La:

L1:

- A -

- C -

- M -

- B -

Rohrlänge R1:

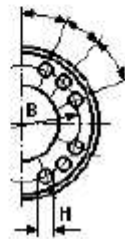
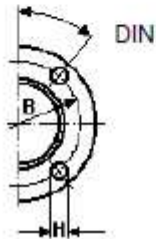
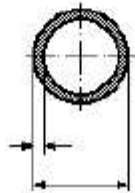
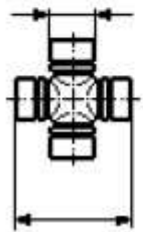
R2:

ZKG

Rohr

Flanschart

Zwischenwellenlager



SAE

